

| MODEL                            | VÝKON (kW/HP) | PALIVO | PŘEVODOVKA        | KOMBINOVANÁ SPOTŘEBA (L/100km)* | EMISE CO <sub>2</sub> (g/km) | Cena bez DPH | Cena vč. DPH |
|----------------------------------|---------------|--------|-------------------|---------------------------------|------------------------------|--------------|--------------|
| 4DR SPORT V6 3,8                 | 146/195       | benzín | 4-st. automatická | 12,3                            | 285                          | 658 250 Kč   | 789 900 Kč   |
| 4DR SPORT 2,8 CRD DPF            | 147/197       | diesel | 6-st. manuální    | 7,4                             | 194                          | 674 083 Kč   | 808 900 Kč   |
| 4DR SPORT 2,8 CRD DPF            | 147/197       | diesel | 5-st. automatická | 8,3                             | 217                          | 679 083 Kč   | 814 900 Kč   |
| 4DR SAHARA 2,8 CRD DPF           | 147/197       | diesel | 6-st. manuální    | 7,4                             | 187                          | 729 917 Kč   | 875 900 Kč   |
| 4DR SAHARA V6 3,8                | 146/195       | benzín | 4-st. automatická | 12,3                            | 276                          | 734 083 Kč   | 880 900 Kč   |
| 4DR SAHARA 2,8 CRD DPF           | 147/197       | diesel | 5-st. automatická | 8,3                             | 213                          | 754 917 Kč   | 905 900 Kč   |
| 4DR 70th ANNIVERSARY 2,8 CRD DPF | 147/197       | diesel | 5-st. automatická | 8,3                             | 213                          | 760 750 Kč   | 912 900 Kč   |
| 4DR RUBICON 2,8 CRD DPF          | 147/197       | diesel | 6-st. manuální    | 8,3                             | 209                          | 779 917 Kč   | 935 900 Kč   |
| 4DR RUBICON V6 3,8               | 146/195       | benzín | 4-st. automatická | 12,4                            | 280                          | 784 083 Kč   | 940 900 Kč   |
| 4DR RUBICON 2,8 CRD DPF          | 147/197       | diesel | 5-st. automatická | 8,8                             | 227                          | 804 917 Kč   | 965 900 Kč   |

\*uvedené jednotlivé hodnoty dle homologace se mohou lišit v závislosti na stylu jízdy, rozměru pneumatik, hmotnosti vozidla, typu odpružení, silničních a dopravních podmínkách, a na vlivu prostředí.

## SPORT (standardní výbava)

**Command-Trac**® - volitelné připojení pohonu všech čtyř kol  
**Sunrider**® **Soft-Top** plátěná střecha  
 Půlené dveře s plastovým oknem v odjímatelném rámu  
 4 koutoučové brzdy (ABS)  
 Zdokonalené vícestupňové přední airbagy pro řidiče a spolujezdc  
 Protipokluzový asistent (ASR)  
 Brzdový asistent (BAS)  
**Hill Start Assist** - systém kontroly rozjezdu do kopce  
**Hill Descent Control** - systém kontroly sjezdu z kopce (pouze pro aut.)  
**Start & Stop** systém (pouze pro manuální převodovku, diesel)  
 Elektronický stabilizační program (ESP®)  
**ERM** system - systém kontroly zamezení převrácení vozu  
 Sentry Key - imobilizér  
 Mlhová světla  
 Systém monitorování tlaku v pneumatikách - výstražné světlo  
 Výškové nastavitelné sedadlo řidiče  
 Plnohodnotné rezervní kolo s diskem  
 Nastavitelné přední světlomety  
 Ochranné kryty palivové nádrže a převodovky  
 Displej pro venkovní teplotu a kompas  
 Audio systém s rádiem, RDS /CD/DVD/ MP3  
 6 reproduktorů  
 Výstup na MP3 přehrávač, AUX  
 Koberce v přední a zadní řadě  
 Sloupek řízení nastavitelný ve svislém směru  
 Zadní sedadla, sklopná, dělitelná 60:40  
 Posilovač řízení  
 Látkové čalounění premium  
 Výstup 12V  
 Blatníky v černém plastu  
 Ocelové disky kol 16" x 7,0"  
 Tempomat  
 Audio ovládání na volant  
 Klimatizace manuální

## SAHARA (výbava nad modelem Sport)

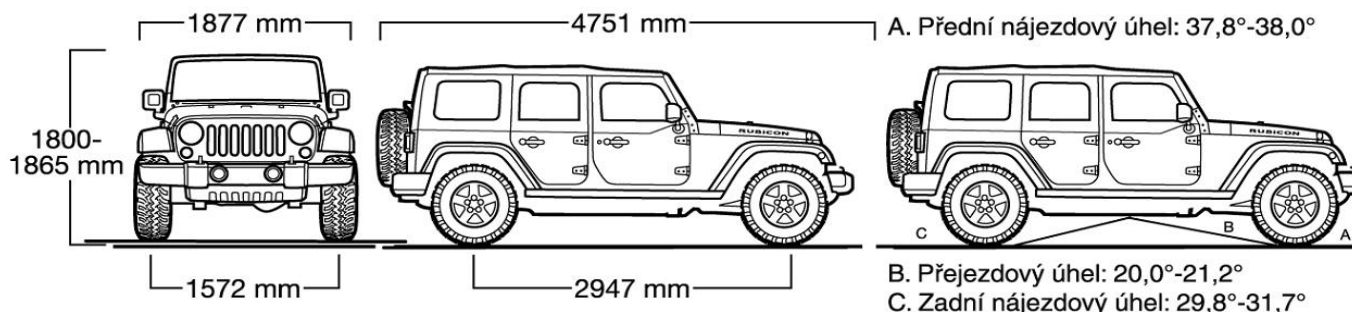
**Command-Trac**® - volitelné připojení pohonu všech čtyř kol  
 Kůží potažený volant s audioovládáním  
**Sunrider**® **Soft-Top** plátěná střecha  
 Plnohodnotné dveře s rámem a oknem  
 Centrální zamykání s dálkovým ovladačem  
 Stříbrné akcenty dekoru interiéru  
 Elektricky ovládaná okna  
 Venkovní zpětná zrcátka el. ovládaná a vyhřívána  
 Automatická klimatizace  
 Látkové čalounění premium s barevnými akcenty  
 Blatníky v barvě laku vozidla  
 Zesílené kotoučové brzdy Heavy Duty  
 Díky kol z lehkých slitin 17" x 7,5"

## 70th ANNIVERSARY (výbava nad modelem SAHARA)

**limitovaná edice**  
 Kožené čalounění PREMIUM s logem 70th ANNI  
 Vyhřívané sedadlo řidiče a spolujezdc  
 Označení vozidla a koberce logy 70th ANNI  
 Disky kol z lehkých slitin 18" leštěné

## RUBICON (výbava nad modelem Sport)

**Rock-Trac**® - rozdělovací převodovka s redukcí 4:1  
**Tru-Loc**® - el. uzávratelný diferenciál přední a zadní nápravy  
**Rock Rail** - boční prahový ochranný rám  
 Elektronicky vypínatelný stabilizátor přední nápravy  
 Kůží potažený volant s audioovládáním  
**Sunrider**® **Soft-Top** plátěná střecha  
 Automatická klimatizace  
 Látkové čalounění premium s barevnými akcenty  
 Zesílené kotoučové brzdy Heavy Duty  
 Díky kol z lehkých slitin 17" x 7,5"





## VOLITELNÁ VÝBAVA ZA PŘÍPLATEK

(Ceny výbav uvedeny v Kč vč. DPH, EuroPakety nelze kombinovat s jinými EuroPakety)

### WRANGLER UNLIMITED SPORT

|   |                  |
|---|------------------|
| <b>A1C - EuroPaket</b>  | <b>30 750 Kč</b> |
| Plnohodnotné dveře s rámem a oknem<br>Elektricky ovládaná okna<br>Centrální zamykání s dálkovým ovladačem<br>Boční airbagy - v sedadle řidiče a spolujezdce<br>Venkovní zpětná zrcátka el. ovládaná a vyhřívána |                  |
| <b>A1E - EuroPaket</b>  | <b>43 650 Kč</b> |
| A1C - Paket<br>Kůží potažený volant s audioovládáním<br>Kůží potažená řadičí páka<br>EVIC - cestovní info. centrum<br>U-Connect - hands free komunikace   |                  |
| <b>AAJ - Connectivity Paket</b>   | <b>12 900 Kč</b> |
| Kůží potažený volant s audioovládáním<br>Kůží potaženou řadičí páku<br>EVIC - cestovní infocentrum<br>U-Connect - hands free komunikace   |                  |
| <b>GCF - plnohodnotné dveře s rámem a oknem</b>   | <b>7 500 Kč</b>  |
| <b>AJP - Comfort Paket (nutno s GCF)</b>  | <b>15 000 Kč</b> |
| Elektricky ovládaná okna<br>Centrální zamykání s dálkovým ovladačem<br>Venkovní zpětná zrcátka el. ovládaná a vyhřívána   |                  |
| <b>505 - boční airbagy - v sedadle řidiče a spolujezdce</b>   | <b>9 000 Kč</b>  |
| <b>44B - výkonnější kotoučové brzdy Heavy Duty</b>  | <b>16 500 Kč</b> |
| vč. 17" disků z lehkých slitin  |                  |

### WRANGLER UNLIMITED SAHARA

|  |                  |
|--|------------------|
| <b>A1G - EuroPaket - (pouze pro SAHARA)</b>  | <b>21 000 Kč</b> |
| Tmavá zadní okna s UV filtrem<br>Rádio AM/FM/RDS s integrovaným měničem na 6 disků<br>U-Connect komunikace s rádiem<br>EVIC - cestovní info. centrum<br>Boční airbagy v sedadle řidiče a spolujezdce<br>18" disky kol z lehkých slitin |                  |
| <b>A1J - EuroPaket (pouze s AAJ) - (pouze pro SAHARA)</b>  | <b>37 800 Kč</b> |
| A1G - EuroPaket<br>REW - navigační systém s dotykovou LCD obrazovkou<br>AM/FM, HDD, CD, DVD, MP3, USB, AUX   |                  |
| <b>A1J - EuroPaket - (pouze pro ANNIVERSARY)</b>   | <b>19 000 Kč</b> |
| Tmavá zadní okna s UV filtrem<br>U-Connect komunikace s rádiem<br>EVIC - cestovní info. centrum<br>Boční airbagy v sedadle řidiče a spolujezdce  |                  |
| <b>AAJ - Connectivity Paket</b>  | <b>9 000 Kč</b>  |
| EVIC - cestovní infocentrum<br>U-Connect - hands free komunikace   |                  |
| <b>AL - kožené čalounění sedadel - černá kůže (nelze ANNIVERSARY)</b>  | <b>27 000 Kč</b> |
| Včetně vyhřívání sedadla řidiče a spolujezdce  |                  |
| <b>REW - navigační systém s dotykovou LCD obrazovkou</b>   | <b>34 800 Kč</b> |
| AM/FM, HDD, CD, DVD, MP3, USB, AUX   |                  |
| <b>WF6 - 18" disky kol z lehkých slitin</b>  | <b>12 000 Kč</b> |
| <b>505 - boční airbagy - v sedadle řidiče a spolujezdce</b>  | <b>9 000 Kč</b>  |
| <b>GCD - tmavá okna s UV filtrem</b>   | <b>9 000 Kč</b>  |

### WRANGLER UNLIMITED RUBICON

|  |                  |
|--|------------------|
| <b>A1L - EuroPaket</b>   | <b>28 650 Kč</b> |
| Tmavá zadní okna s UV filtrem<br>Rádio AM/FM/RDS s integrovaným měničem na 6 disků<br>U-Connect - hands free komunikace<br>EVIC - cestovní info. centrum<br>Boční airbagy v sedadle řidiče a spolujezdce |                  |
| <b>A1M - EuroPaket (pouze s AAJ)</b>   | <b>45 450 Kč</b> |
| A1L - EuroPaket<br>REW - navigační systém s dotykovou LCD obrazovkou<br>AM/FM, HDD, CD, DVD, MP3, USB, AUX   |                  |
| <b>AAJ - Connectivity Paket</b>  | <b>9 000 Kč</b>  |
| EVIC - cestovní infocentrum<br>U-Connect - hands free komunikace   |                  |
| <b>AJP - Comfort Paket (nutno s GCF)</b>   | <b>15 000 Kč</b> |
| Elektricky ovládaná okna<br>Centrální zamykání s dálkovým ovladačem<br>Venkovní zpětná zrcátka el. ovládaná a vyhřívána  |                  |
| <b>REW - navigační systém s dotykovou LCD obrazovkou</b>   | <b>34 800 Kč</b> |
| AM/FM, HDD, CD, DVD, MP3, USB, AUX   |                  |
| <b>505 - boční airbagy - v sedadle řidiče a spolujezdce</b>  | <b>9 000 Kč</b>  |
| <b>GCD - tmavá okna s UV filtrem</b>   | <b>9 000 Kč</b>  |
| <b>GCF - plnohodnotné dveře s rámem a oknem</b>  | <b>7 500 Kč</b>  |

### Volitelné kombinace střech a laků

|  |                      |
|--|----------------------|
| <b>Soft-Top® - černá plátěná střecha (standard)</b>  |                      |
| VJ_SoftTop černý + nemetalický lak   | <b>bez příplatku</b> |
| VJ_SoftTop černý + metalický lak   | <b>15 000 Kč</b>     |
| <b>Freedom® Hard-Top - 3dílná pevná střecha - černá</b>  |                      |
| zahrnuje výklopné, vyhřívání zadní sklo okna s rozmrazovačem<br>plnohodnotné dveře s rámem a oknem (GCF) |                      |
| VK_Hard-Top černý + nemetalický lak  | <b>32 400 Kč</b>     |
| VK_Hard-Top černý + metalický lak  | <b>47 400 Kč</b>     |
| <b>AEM - Top in Top (Soft-Top v Hard-Topu) pouze s VK</b>  | <b>21 000 Kč</b>     |
| Sunrider® Sof-Top plátěná střecha složená ve vozidle<br>ochranný a úložný kryt                           |                      |

|  |                      |
|--|----------------------|
| <b>Soft-Top® - černá plátěná střecha (standard)</b>                            |                      |
| VJ_SoftTop černý + nemetalický lak   | <b>bez příplatku</b> |
| VJ_SoftTop černý + metalický lak   | <b>15 000 Kč</b>     |
| <b>Freedom® Hard-Top - 3dílná pevná střecha - ve shodné barvě laku vozidla</b> |                      |
| zahrnuje výklopné, vyhřívání zadní sklo okna s rozmrazovačem                   |                      |
| VK_Hard-Top v barvě laku vozidla + nemetalický lak                             | <b>47 400 Kč</b>     |
| VK_Hard-Top v barvě laku vozidla + metalický lak                               | <b>62 400 Kč</b>     |
| <b>AEM - Top in Top (Soft-Top v Hard-Topu) pouze s VK</b>                      | <b>21 000 Kč</b>     |
| Sunrider® Sof-Top plátěná střecha složená ve vozidle<br>ochranný a úložný kryt |                      |

|  |                      |
|--|----------------------|
| <b>Soft-Top® - černá plátěná střecha (standard)</b>  |                      |
| VJ_SoftTop černý + nemetalický lak   | <b>bez příplatku</b> |
| VJ_SoftTop černý + metalický lak   | <b>15 000 Kč</b>     |
| <b>Freedom® Hard-Top - 3dílná pevná střecha - černá</b>  |                      |
| zahrnuje výklopné, vyhřívání zadní sklo okna s rozmrazovačem<br>plnohodnotné dveře s rámem a oknem (GCF) |                      |
| VK_Hard-Top černý + nemetalický lak  | <b>32 400 Kč</b>     |
| VK_Hard-Top černý + metalický lak  | <b>47 400 Kč</b>     |
| <b>AEM - Top in Top (Soft-Top v Hard-Topu) pouze s VK</b>  | <b>21 000 Kč</b>     |
| Sunrider® Sof-Top plátěná střecha složená ve vozidle<br>ochranný a úložný kryt                           |                      |



JEEP WRANGLER UNLIMITED 2011 – technické údaje

|  |                    | 3,8L V6 |   | 2,8L CRD          |                                  |
|--|--------------------|---------|---|-------------------|----------------------------------|
|  |                    | Euro 5  |   | Euro 5            |                                  |
| MOTOR  |                    |         |   |                   |                                  |
| Uspořádání   |                    | H       | zážehový  |                   | vznětový                         |
| Uložení  |                    | H       | vpředu, podélně   |                   | vpředu, podélně                  |
| Rozvod   |                    | H       | OHV   |                   | 2x OHC                           |
| Počet ventilů na válec   |                    | H       | 2   |                   | 4                                |
| Katalyzátor  |                    | H       | třícestný řízený katalyzátor – 2 lambda sondy   |                   | 1 oxidační katalyzátor           |
| Počet válců  |                    | H       | 6   |                   | 4                                |
| Zdvíhový objem   | [cm <sup>3</sup> ] | H       | 3778  |                   | 2777                             |
| Vrtání x zdvih   | [mm]               | H       | 96 x 87   |                   | 94 x 100                         |
| Největší výkon / při otáčkách  | [kW(k)] [1/min]    | H       | 146 (195) / 5000  |                   | 147 (197) / 3600                 |
| Největší točivý moment / při otáčkách  | [Nm] [1/min]       |         | 315 / 4000  | 410 / 2000 - 3200 | 460 / 160 - 2600                 |
| Kompresní poměr  |                    |         | 9,6:1   |                   | 16,5:1                           |
| TYP  |                    |         | 4,10 / 3,21 / 3,73  | 4,10 / 3,73       | 3,21 / 3,73                      |
| Produkcce CO <sub>2</sub> - město  | [g/km]             | H       | 404 / 355 / 388   | 406 / 401         | 225 / 252                        |
| Produkcce CO <sub>2</sub> - mimo město   | [g/km]             | H       | 220 / 198 / 212   | 219 / 217         | 176 / 197                        |
| Produkcce CO <sub>2</sub> - kombinovaná  | [g/km]             | H       | 287 / 256 / 277   | 288 / 285         | 194 / 217                        |
| Plnění   |                    |         | elektronické vstřikování – MPI  |                   | vstřikování - common rail diesel |
| Zapalování   |                    |         | elektronické bezdotyk. řízené mikroprocesorem   |                   | kompresní                        |
| Mazání   |                    |         | tlakové oběžné s plnopřtokovým čističem oleje   |                   |                                  |
| Alternátor   |                    |         | 12V / 160A  |                   | 12V / 180A                       |
| Palivo   |                    |         | Natural 91  |                   | NM                               |
| <b>PŘEVODOVÉ ÚSTROJÍ</b>   |                    |         |   |                   |                                  |
| Druh   |                    |         | pohon všech kol   |                   |                                  |
| Command-Trac® (není trvalý 4WD) polohy řazení<br>Rock Trac® - u modelu Rubicon |                    |         | 2WD, 4WD bez mezinápravového diferenciálu, 4WD s redukcí (2,72 : 1); řazení poloh ručně z místa řidiče za jízdy; redukce u modelu Rubicon je 4:1                      |                   |                                  |
| Trakční systém   |                    |         | lamelový samosvorný diferenciál v zadní nápravě Trac-Lok®;<br>model Rubicon - elektrické uzávěrky přední a zadní nápravy Tru-Lok®                                     |                   |                                  |
| Spojka   |                    |         | suchá hydraulicky ovládaná jednotkotoučová s talířovou pružinou a bezazbestovým obložení  |                   |                                  |
| Převodovka   |                    |         | mechanická 6st.   | automatická 4st.  | mechanická 6st.                  |
| Převodové stupně I.  |                    | H       | 4,46  | 2,84              | 4,46                             |
| Převodové stupně II.   |                    | H       | 2,61  | 1,57              | 2,61                             |
| Převodové stupně III.  |                    | H       | 1,72  | 1,00              | 1,72                             |
| Převodové stupně IV.   |                    | H       | 1,25  | 0,69              | 1,25                             |
| Převodové stupně V.  |                    | H       | 1,00  | -                 | 1,00                             |
| Převodové stupně VI.   |                    | H       | 0,79  | -                 | 0,79                             |
| Převodové stupně Z.  |                    | H       | 4,06  | 2,21              | 4,06                             |
| Stálý převod   |                    | H       | 4,10 / 3,21 / 3,73  | 4,10 / 3,73       | 3,21 / 3,73                      |
| <b>PODVOZEK</b>  |                    |         |   |                   |                                  |
| Přední náprava   |                    |         | tuhá náprava se čtyřmi vodícími rameny, příčným zkruťným stabilizátorem a tlumičem řízení;<br>u modelu Rubicon lze stabilizátor elektricky odpojit pro jízdu v terénu |                   |                                  |
| Zadní náprava  |                    |         | tuhá náprava se čtyřmi vodícími rameny, příčným zkruťným stabilizátorem   |                   |                                  |
| Odpružení  |                    |         | vinutými pružinami a plynokapalinovými tlumiči  |                   |                                  |
| Brzdy  |                    |         | vpředu chlazené kotoučové, vzadu kotoučové nebo bubnové; kapalinové dvouokruhové, diagonálně propojené s podtlakovým posilovačem, ABS standardně na všech vozidlech   |                   |                                  |
| Parkovací brzda  |                    |         | ruční mechanická na zadní kola - bubnová  |                   |                                  |
| Řízení   |                    |         | šnekové s kuličkami a hydraulickým posilovačem poháněným od motoru  |                   |                                  |
| Průměr otáčení   | [m]                |         | 10,36   |                   |                                  |
| Disky kol  |                    |         | 16 x 7", 17 x 7,5", 18 x 7,5" zális 44,45 mm  |                   |                                  |
| Pneumatiky   |                    | H       | 245/75R16 111 S (vhodná pro sněhové řetězy) / P245/75R17 110 S / 255/70R18 113 S  |                   |                                  |
| <b>KAROSÉRIE</b>   |                    |         |   |                   |                                  |
| Druh   |                    | H       | čtyřdvéřová pětimístná karosérie s rámem z obdélníkových profilů  |                   |                                  |
| Přední airbagy   |                    | H       | řidiče a předního spolujezdce ve standardní výbavě  |                   |                                  |
| Boční airbagy  |                    |         | volitelné - v opěradlech sedaček  |                   |                                  |
| Předepínače bezpečnostních pásů  |                    |         | nejsou  |                   |                                  |
| <b>VNĚJŠÍ ROZMĚRY</b>  |                    |         |   |                   |                                  |
| Délka  | [mm]               | H       | 4751  |                   |                                  |
| Šířka  | [mm]               | H       | 1877  |                   |                                  |
| Výška  | [mm]               | H       | 1800 - 1840 (HARD TOP) / 1825 - 1865 (SOFT TOP)   |                   |                                  |
| Rozvor   | [mm]               | H       | 2947  |                   |                                  |
| Úhel nájezdu / výjezdu (min. - dle výbavy)                                     | [°]                |         | 37,8/29,8   |                   |                                  |
| Úhel přejezdu (min. - dle výbavy)  | [°]                |         | 20  |                   |                                  |
| Světlná výška - (min. - dle výbavy)  | [mm]               |         | 236   |                   |                                  |
| Rozchod vpředu / vzadu   | [mm]               | H       | 1572/1572   |                   |                                  |
| <b>VNITŘNÍ ROZMĚRY</b>   |                    |         |   |                   |                                  |
| Objem zavazadlového prostoru   | [l]                |         | 498   |                   |                                  |
|  | [l]                |         | 935 - zadní sedadlo sklopené dopředu  |                   |                                  |
|  | [l]                |         |   |                   |                                  |
| <b>HMOTNOSTI</b>   |                    |         |   |                   |                                  |
| Provozní hmotnost (min. / max.)  | [kg]               | H       | 1983/2148   | 1994/2128         | 2128/2238                        |
| Největší přípustná hmotnost (min. / max.)                                      | [kg]               | H       | 2540  | 2540              | 2585                             |
| Střešní nosič max.   | [kg]               | H       |   | -                 |                                  |
| Brzděný přívěs max.  | [kg]               | H       | 3500 / 454 / 3500   | 3500              | 1000/2500                        |
| <b>NÁPLNĚ</b>  |                    |         |   |                   |                                  |
| Objem palivové nádrže  | [l]                |         | 85  |                   | 85                               |
| Objem chladicí kapaliny  | [l]                |         | 12,5  |                   | 12,6                             |
| Náplň oleje motoru   | [l]                |         | 5,7   |                   | 5,7                              |
| <b>SERVISNÍ INTERVALY</b>  |                    |         |   |                   |                                  |
| Servisní prohlídky motor/převodovka  | [km]               |         | 12 000 / celoživotní  |                   | 20 000 / celoživotní             |
| Záruka   | [měs/km]           |         | 24 / bez omezení  |                   |                                  |
| Záruka na lak/proti prerezivění  | [let]              |         | 2/7   |                   |                                  |
| <b>JÍZDNÍ VÝKONY</b>   |                    |         |   |                   |                                  |
| Největší rychlost km/h   | [km/h]             | H       | 176   | 176               | 172                              |
| <b>SPOTŘEBA</b>  |                    |         |   |                   |                                  |
| Město  | [l/100km]          | H       | 17,4 / 15,4 / 16,7  | 17,5 / 17,3       | 8,6 / 9,6                        |
| Mimo město   | [l/100km]          | H       | 9,5 / 8,5 / 9,1   | 9,4 / 9,3         | 6,7 / 7,5                        |
| Kombinovaná  | [l/100km]          | H       | 12,4 / 11,0 / 11,9  | 12,4 / 12,3       | 7,3 / 7,9                        |
|  |                    |         |   |                   | 8,3 / 8,8                        |

H - dle evropské homologace